

# plus model

439

**U.S. Airborn scooter  
with machine gun**

**Návod ke stavbě**

Při stavbě postupujte podle instruktážních obrázků.

**Upozornění:** Během opracování může vznikat prach, který může dráždit dýchací cesty. Používejte ochranu očí při odstřihování kovových dílů.

**Instructions**

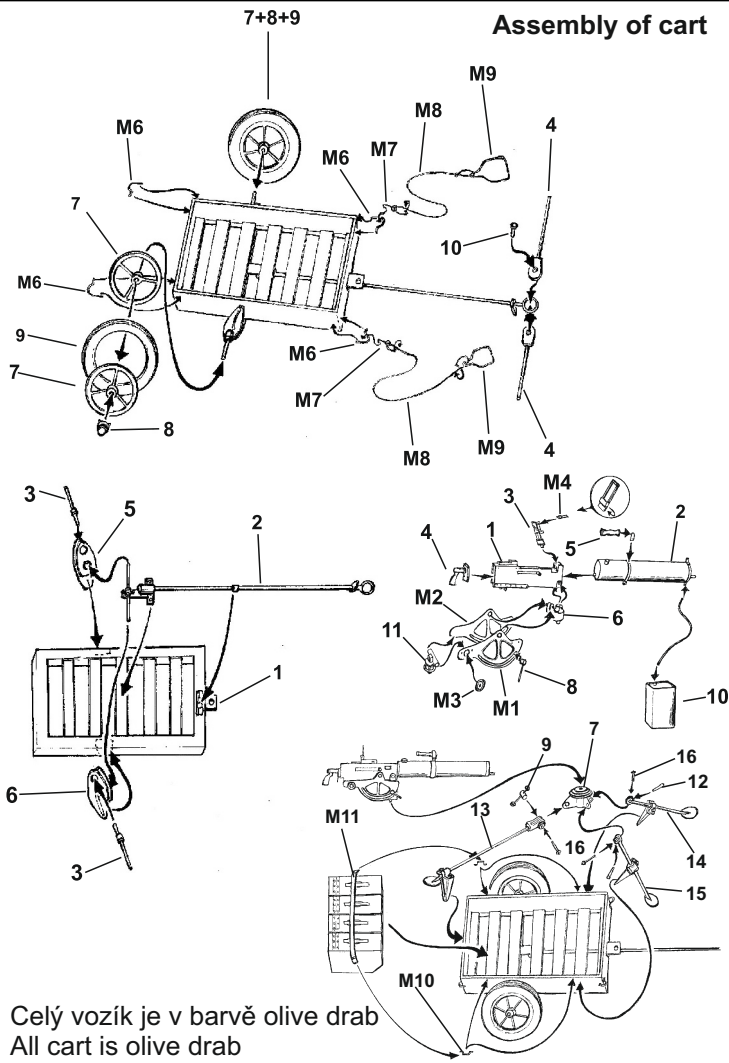
Follow the instruction drawings the assembly

**Notice:** Machining can produce dust which can be irritating to the respiratory tract. Metal parts should be cut off using protection eyesight.

**Kupujte přímo na [www.plusmodel.cz](http://www.plusmodel.cz)  
Buy directly from [www.plusmodel.cz](http://www.plusmodel.cz)**

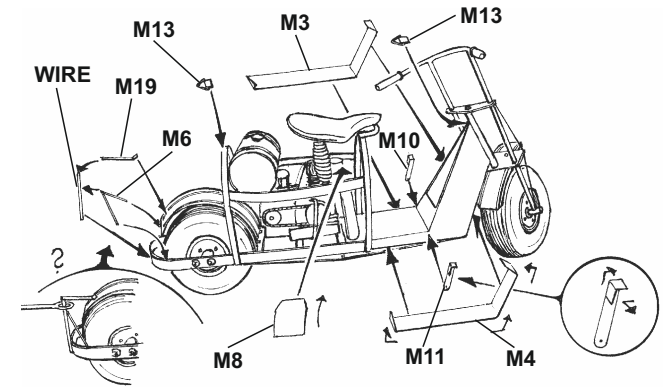
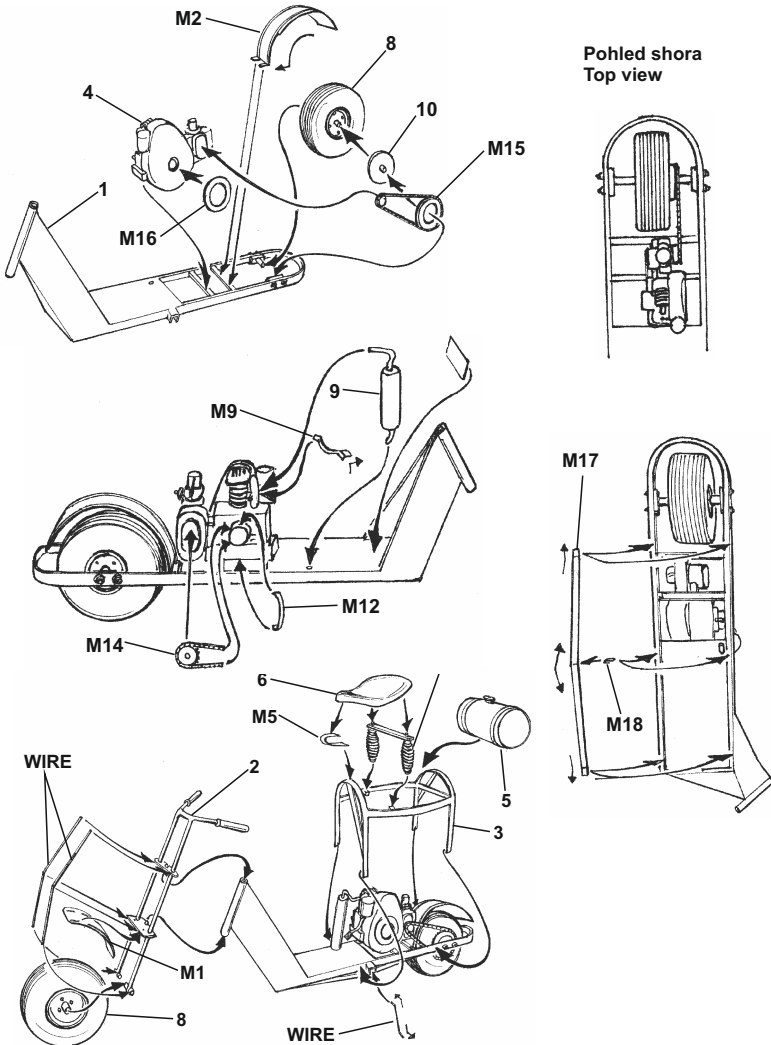
Plus Model s.r.o  
Jižní 56, 370 10 České Budějovice  
Czech Republic  
<http://www.plusmodel.cz>  
e-mail: [plusmodel@plusmodel.cz](mailto:plusmodel@plusmodel.cz)

**Assembly of cart**

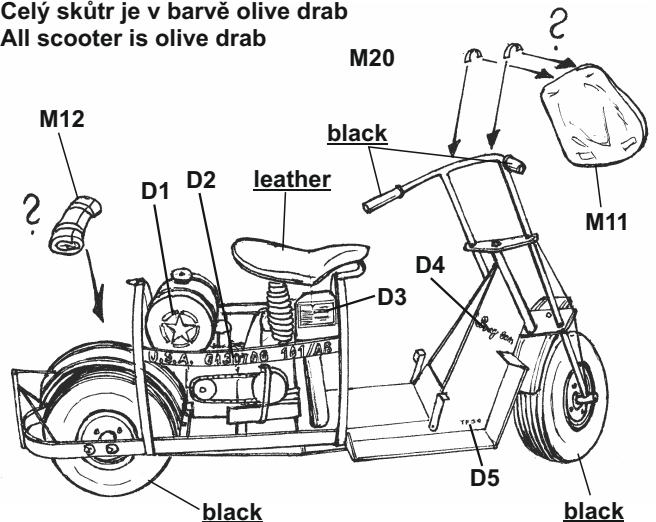


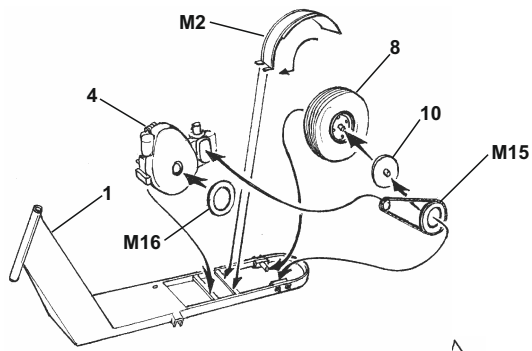
Celý vozík je v barvě oliv drab  
All cart is olive drab

Pohled shora  
Top view

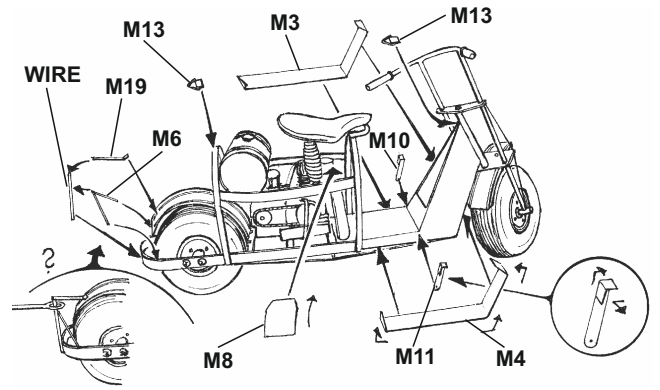
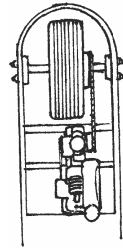


Celý skútr je v barvě oliv drab  
All scooter is olive drab

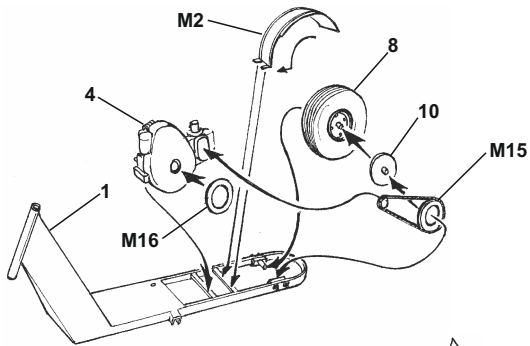
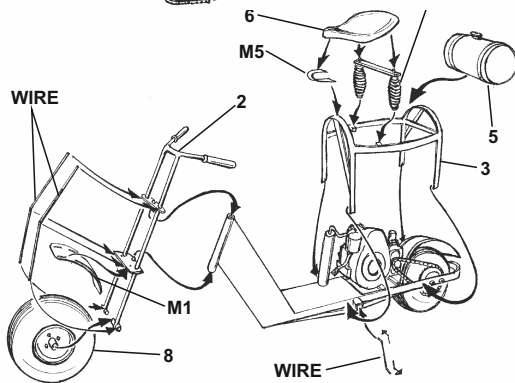
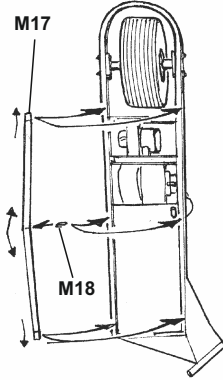
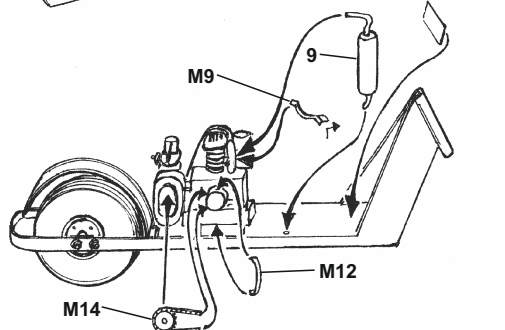
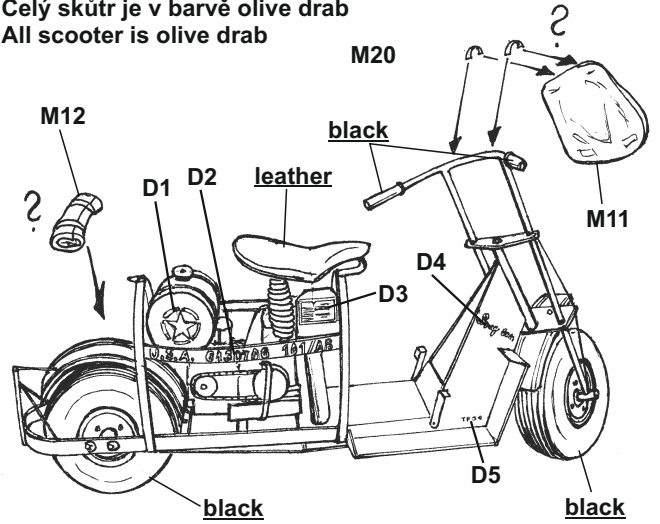




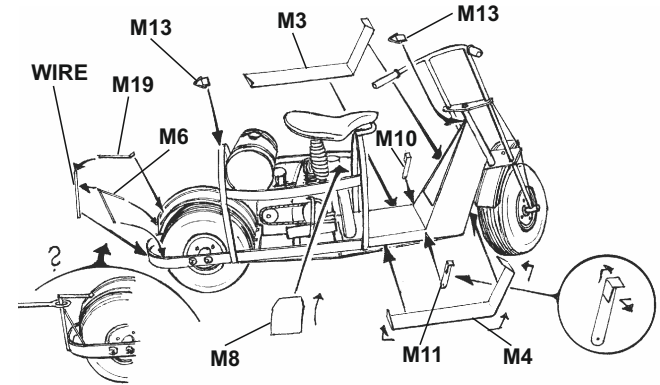
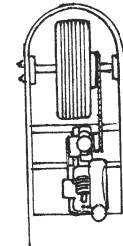
Pohled shora  
Top view



Celý skútr je v barvě olive drab  
All scooter is olive drab



Pohled shora  
Top view



Celý skútr je v barvě olive drab  
All scooter is olive drab

